

## GUÍA PARA LA SELECCIÓN Y CONTROL DE EQUIPOS DE PROTECCIÓN PERSONAL PARA TRABAJOS CON RIESGO DE CAÍDA

### 1.- INTRODUCCIÓN

La caída de trabajadores de altura es un accidente laboral, por lo general muy grave o fatal, que ocurre en diferentes sectores productivos, y en distintas circunstancias, cuando el trabajador accede o se retira del puesto de trabajo, o bien cuando está realizando su tarea.

Las situaciones de peligro pueden tener su origen en la falta de resistencia de la superficie de trabajo y/o en la inestabilidad de estructuras o plataformas de trabajo. Asimismo, el trabajador puede estar expuesto a ser empujado por un objeto que se mueve, o a un tropiezo con cierto obstáculo o a un resbalón, que hace que ocurra la caída.

También, la caída puede producirse a un pozo o zanja que se ha cavado en el suelo.

Dada la gravedad de las consecuencias que tiene una caída, para la integridad física y la salud del trabajador, es necesario que el empleador adopte las medidas de control del riesgo, ya sea en la fase de proyecto o diseño de los métodos de trabajo para excluir aquellas tareas o situaciones que tengan riesgo de caída, o bien, cuando esto no es posible, mediante el uso de protección colectiva.

Si las medidas de control descritas anteriormente, son inaplicables o insuficientes para la seguridad del trabajador, se debe recurrir al uso de un sistema personal para la detención de la caída.

Esta Guía tiene el propósito de exponer los criterios técnicos y las recomendaciones para la selección, uso, mantenimiento, limpieza, almacenamiento y control de los equipos de protección personal para trabajos con riesgo de caída.

### 2.- CONSIDERACIONES GENERALES

- A. Para los efectos de esta Guía, se considerará que existe riesgo de caída cuando un trabajador realiza una tarea sobre una superficie o plataforma, emplazada a 1,8 metros, o más, de altura por encima del nivel más bajo (OSHA 1926.502 (b1)(1)), o donde una caída de menor altura pueda causar una lesión grave.

- B. Un Sistema Personal para Detención de Caídas (SPDC) tiene por objetivo reducir el riesgo de lesiones al trabajador que cae, limitando la altura recorrida por el cuerpo, reduciendo la magnitud y los efectos de la fuerza de frenado a un nivel tolerable para la salud o integridad física del trabajador y permitiendo que, una vez producida la caída, se garantice una suspensión segura hasta el rescate.
- C. Los SPDC se deben diferenciar de otros accesorios de protección utilizados, que tienen por objetivo la sujeción del usuario a una estructura para tener las manos libres (sistemas de posicionamiento) o limitar el acceso del trabajador a zonas en que se puede producir la caída (sistema de retención), y donde el objetivo es prevenir la caída, pero no detenerla.
- D. La selección de un SPDC no tiene sentido si la empresa no cuenta con un plan que incluya el rescate rápido y la primera atención del trabajador para evitar las secuelas del trauma por suspensión (Ver Anexo N° 1)

### 3. SELECCIÓN DE UN SISTEMA PERSONAL PARA DETENCIÓN DE CAÍDAS

La selección de un SPDC deberá ser ejecutada y decidida por personal calificado<sup>1</sup>, antes de iniciar el trabajo que expone al trabajador al riesgo de caída.

Para la selección de un SPDC se deberá tener en cuenta el tipo de tarea y los movimientos que el trabajador requiere para realizarla, el tipo de punto de anclaje que es posible por las características del puesto de trabajo, la presencia de obstáculos en la dirección de la caída, el comportamiento del equipo en caso de caída, y la confortabilidad de los diseños disponibles.

Los materiales y la construcción del arnés y del equipo asociado deberán tomarse en consideración en el proceso de selección con el fin de que éste responda adecuadamente a las condiciones del lugar de trabajo y a la actividad que se deberá realizar.

Esta variedad de factores hace que una selección adecuada para una condición de riesgo sea completamente ineficaz para otra.

Como metodología para la selección recomendamos poner atención a los siguientes puntos:

---

<sup>1</sup> Persona calificada: es aquella que posee un grado reconocido, certificado o nivel profesional, o quién por extensivo conocimiento, entrenamiento y experiencia ha demostrado exitosamente su habilidad de solucionar o resolver problemas concernientes a los asuntos relacionados con el tema, el trabajo o el proyecto. OSHA 29 CFR 1926.32 (f) y (m).

### 3.1 Evaluación de riesgos y condiciones de trabajo

La selección de un sistema personal para detención de caídas se deberá basar en una identificación completa de los peligros y en una evaluación del riesgo de caída en el lugar de trabajo.

La evaluación del lugar de trabajo deberá identificar todas las trayectorias de traslado que se espera efectúe el trabajador y todos los peligros presentes en tales trayectorias. Se deberá identificar el rango de movilidad requerido en cada zona de riesgo y tomar nota del sitio y distancia a todas las obstrucciones en los posibles recorridos de las caídas. También se deberá identificar las obstrucciones laterales contra las que se pudiera chocar en una caída pendular.

Para cada tipo de tarea (pe: tejado y planos inclinados, trabajos en suspensión, acceso a espacios confinados, carga de materiales en bodega, entre otros) se deberán considerar los movimientos o desplazamientos que requiere el trabajador, y las condiciones generales del lugar de trabajo (calor, humedad, velocidad del viento, radiación UV, agentes químicos, nivel de iluminación, etc.).

Como ayuda para seleccionar el equipo que mejor se adecue a las condiciones del puesto de trabajo, se incluye, en el Anexo N° 2, una lista de chequeo para la identificación de peligros.

### 3.2 Punto de anclaje

El anclaje es un punto seguro para la sujeción del Sistema Personal para Detención de Caídas (SPDC) a la estructura disponible. El empleador deberá asegurarse que se han tomado en consideración los anclajes para garantizar que se pueden satisfacer todos los factores de seguridad del sistema. En algunos casos, se necesitará crear un punto de anclaje con estructuras ya existentes. Algunos posibles puntos de anclaje incluyen, pero no se limitan a, elementos de acero, vigas, equipo pesado y puntos de anclajes especialmente diseñados (móviles o fijos).

El anclaje deberá cumplir con los siguientes requisitos:

- a) Cualquiera sea el punto de anclaje posible este deberá resistir una carga mayor o igual a 2.226 Kg (22 kN) por trabajador conectado (OSHA 1926.502 (d) (15) (i) (iii)).
- b) Deberá ser independiente de cualquier anclaje que vaya a ser usado para suspender o soportar plataformas de trabajo (andamios, plataformas móviles, escaleras, etc).

c) Deberá adaptarse al tipo de trabajo a desarrollar, a la instalación y a la estructura disponible.

Los sitios en los cuales se instalará el anclaje deberán ser seleccionados correctamente para:

- Reducir la posible distancia total de caída libre.
- Evitar los riesgos en las caídas tipo péndulo.
- Disponer de suficiente espacio libre en el recorrido de las posibles caídas para no golpearse contra ningún objeto.

**Advertencia:**

*No se deben seleccionar sitios para el anclaje en donde se requiera que el usuario trabaje por encima del punto de anclaje, ya que esto incrementa la distancia total de caída y la distancia de caída libre.*

### 3.3 Espacio libre requerido para detener la caída

Si la caída ocurre, deberá haber suficiente espacio debajo del trabajador para que sea detenido antes que éste golpee el piso o se encuentre con un obstáculo en la dirección de la caída. Cuando el espacio libre sea insuficiente no se deberá contemplar el uso de un sistema personal para detención de caídas en base a un estrobo amortiguador de impacto.

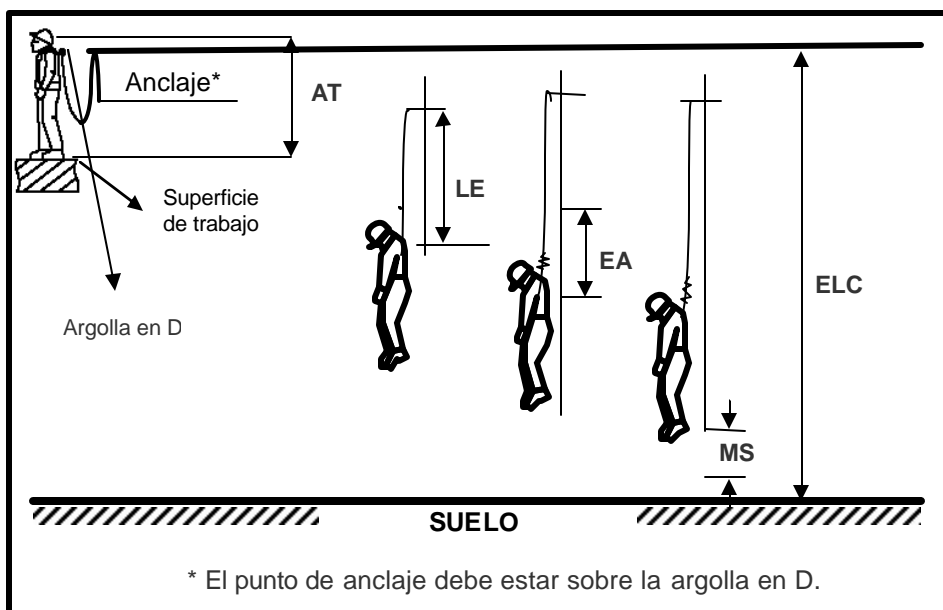
El espacio libre de caída debajo del usuario, se puede calcular de la siguiente manera:

$$ELC = LE + EA + ET + MS$$

Donde:

- **ELC** = Espacio libre de caída debajo de un usuario para evitar colisiones con el piso o una estructura (m).
- **LE** = Longitud del estrobo (m).
- **EA** = Elongación del amortiguador de impacto (según NCh 1258/2; para Tipo 1: 1.2 m).
- **ET** = Estatura del trabajador.
- **MS** = Margen de seguridad (según NCh 1258/6 mayor o igual a 1m).

Figura 1: Cálculo espacio libre de caída



### 3.4 Adaptación del equipo a las características anatómicas del usuario

El modelo que mejor se adapte a las características del usuario deberá ser seleccionado en conjunto con el trabajador y el proveedor. A los usuarios cuya masa total (incluyendo herramientas y equipo) sea mayor que 100 Kg, se les aconseja solicitar información al fabricante o proveedor con respecto a la aptitud del equipo, el cual puede requerir ensayos adicionales.

### 3.5 Compatibilidad con otros elementos de protección personal

El uso de los sistemas personales para detención de caídas no deberá interferir en la funcionalidad de otros elementos de protección personal, y viceversa.

Es importante verificar que los componentes del SPDC sean compatibles, es decir que hayan sido diseñados y fabricados para trabajar en conjunto, de tal manera que las dimensiones y formas de las piezas no provoquen un comportamiento inadecuado del SPDC y pongan en riesgo la seguridad del trabajador.

### 3.6 Certificación de calidad de los equipos

Los sistemas personales para detención de caídas que se comercialicen y utilicen en los lugares de trabajo deben contar con la siguiente información:

- Sello de calidad
- Certificado de conformidad; y
- Marcado del producto

### 3.7 Clasificación según norma oficial

La norma chilena NCh 1258/1-Of2004 establece un sistema de clasificación que específica, que la función de detención de caída sea obligatoria y que otras funciones sean opcionales.

#### 3.7.1 Arnés para el cuerpo completo (ACC)<sup>2</sup>

- a) Todos los ACC deben ser al menos Clase A para propósitos de detención de caídas;
- b) Cuando el ACC Clase A tiene otros elementos de fijación, éste debe incluir la siguiente clasificación:
  - b.1) Clase D para propósitos de ascenso/descenso controlado;
  - b.2) Clase E para propósitos de acceso a espacios confinados;
  - b.3) Clase P para propósitos de posicionamiento de trabajo

#### 3.7.2 Tipos de arnés de cuerpo completo

##### 3.7.2.1 Clase A – Detención de caída

Los ACC Clase A están diseñados para soportar el cuerpo durante y después de la detención de una caída. Deben tener incorporado un elemento de fijación para detención de caídas, de modo que este se sitúe en la espalda del usuario y centrado entre los omoplatos (escápulas).



Figura 2: Arnés Clase A

<sup>2</sup> Un ACC puede estar diseñado de tal forma de pertenecer a más de una clase

### 3.7.2.2 Clase D – Ascenso/descenso controlado

Los ACC Clase D son aquellos que cumplen los requisitos para ACC Clase A y que tienen elementos de fijación adicionales que permiten al usuario conectarse a un sistema de descenso controlado. Los ACC Clase D tienen incorporado elementos de fijación para ascenso/descenso controlado en situaciones tales que le permita al usuario, adoptar en forma aproximada la posición de sentado mientras está en suspensión. Los elementos de fijación para ascenso/descenso controlado no son adecuados para conectarse a un SPDC.



Figura 3: Arnés Clase D

### 3.7.2.3 Clase E – Acceso a espacios confinados

Los ACC Clase E son aquellos que cumplen los requisitos para ACC Clase A y que tienen elementos de fijación adicionales que permiten al usuario conectarse a un sistema para acceso a espacios confinados. Los ACC Clase E deben tener un elemento de fijación deslizante en cada cinta de hombro, para ser utilizadas como un par, es decir, no separadamente, a fin de permitir al usuario adoptar una posición casi vertical mientras esta en suspensión. Los elementos de fijación para acceso a espacios confinados no son adecuados para conectarse a un SPDC.



Figura 4: Arnés Clase E

### 3.7.2.4 Clase P – Posicionamiento de trabajo

Los ACC Clase P son aquellos que cumplen los requisitos para ACC Clase A y que tienen un elemento de fijación adicional o elementos que permiten al usuario conectarse a un sistema para posicionamiento de trabajo. Los ACC Clase P deben tener incorporado al menos un elemento de fijación para posicionamiento de trabajo para situarse al nivel de la cintura aproximadamente. Si sólo se cuenta con un elemento de fijación para posicionamiento de trabajo, éste se debe apoyar centralmente en el frente. Si los elementos de fijación para posicionamiento de trabajo proporcionados son otros aparte del central, estos se deben ubicar simétricamente en pares y sólo se deben utilizar como un par, es decir, no separadamente. Los elementos de fijación para posicionamiento de trabajo no son adecuados para conectarse a un SPDC.



Figura 5: Arnés Clase P

En el anexo N° 3 se encuentran dos tablas en las cuales se indica la composición de los SPDC según la normativa oficial.

### 3.7.3 Marcado

Los ACC deben disponer de una etiqueta de tipo permanente con la siguiente información:

- a) La identificación de la norma NCh 1258/1-Of2004, su tipo y clase (por ejemplo: A, AD, ADP, etc.);
- b) El nombre, marca registrada u otros medios de identificación del fabricante o proveedor;
- c) Información respecto a la identificación del producto del fabricante, la que debe incluir el número de partida o serie que permita trazar el origen;
- d) El año de fabricación del producto;
- e) La identificación de la fibra utilizada como material de construcción;
- f) Información que establezca por medios apropiados el propósito deseado de cada elemento de fijación y específicamente identificando aquellos

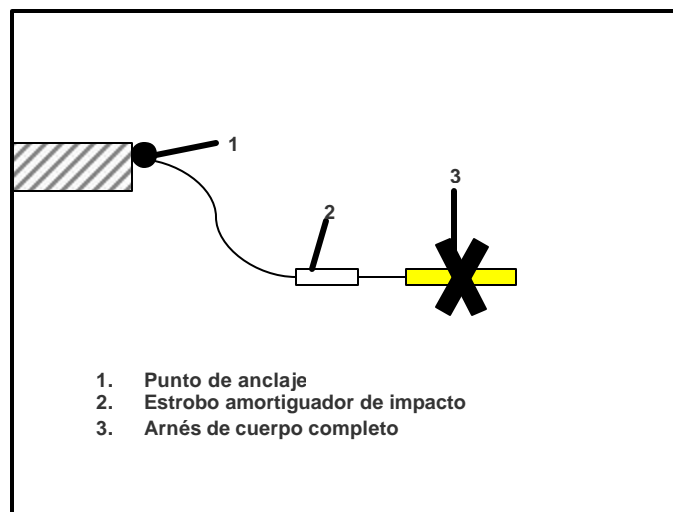


elementos que estén diseñados para ser utilizados como parte de un sistema para detención de caídas;

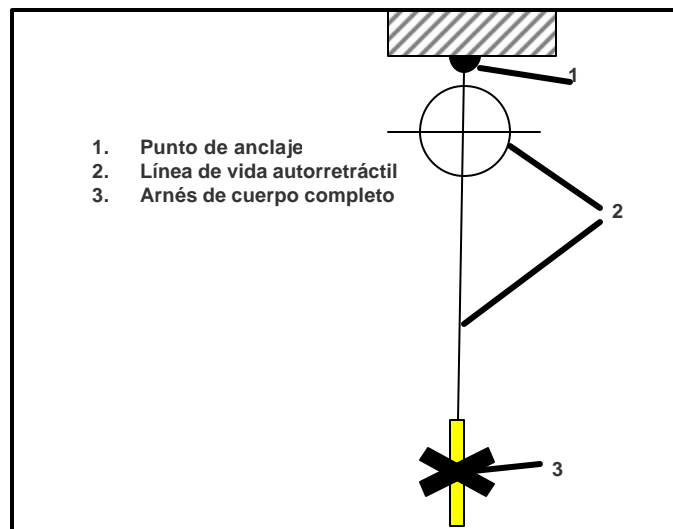
- g) Una advertencia sobre la lectura de las instrucciones del fabricante;
- h) Una marca especial que indique la argolla de fijación para una aplicación en detención de caídas. Se debe marcar una letra A sobre cada cinta de hombro bajo la argolla de fijación para detención de caídas y sobre la cintura.

### 3.7.4 Tipos de sistemas personales para detención de caídas

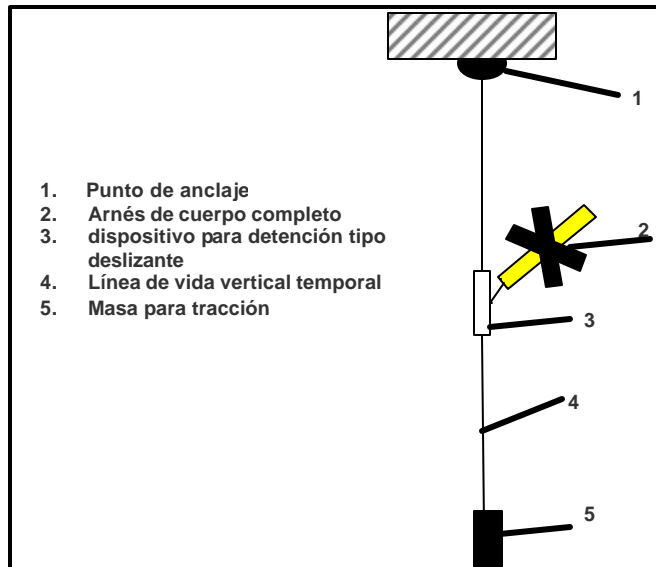
#### 3.7.4.1 SPDC en base a un estrobo amortiguador de impacto



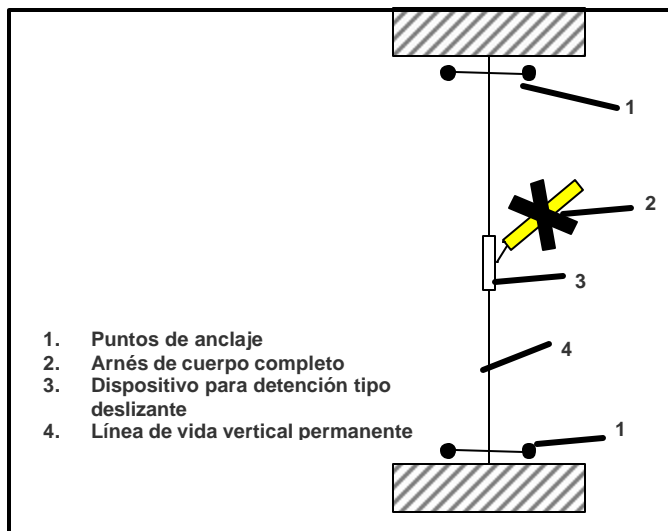
#### 3.7.4.2 SPDC en base a una línea de vida autorretráctil



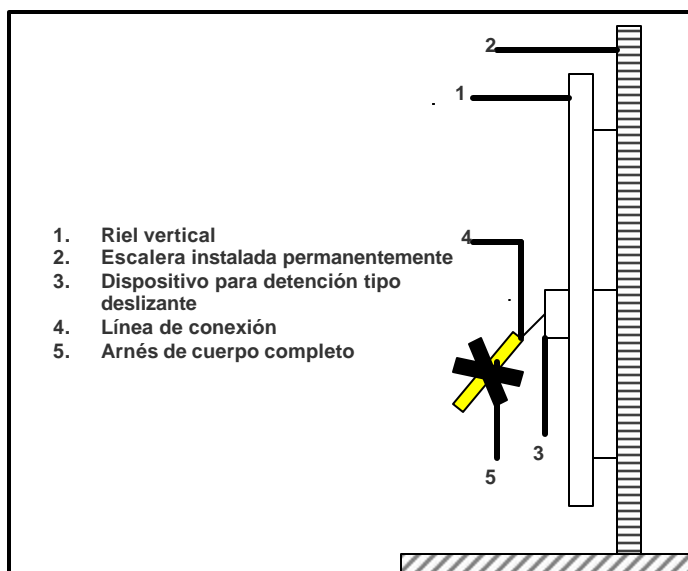
### 3.7.4.3 SPDC en base a una línea de vida vertical temporal



### 3.7.4.4 SPDC en base a una línea de vida vertical permanente



### 3.7.4.5 SPDC en base a un riel vertical



## 4. RECOMENDACIONES PARA EL CONTROL DE LOS SISTEMAS PERSONALES PARA DETENCIÓN DE CAÍDAS

La protección que ofrece un sistema personal para detención de caídas se logra completamente sólo si: se realiza una selección adecuada; si las personas que lo requieran son capacitadas en el uso, mantenimiento y revisión periódica; y, si se implementa una gestión que asegure su utilización durante todo el tiempo en que los usuarios estén expuestos al riesgo.

A continuación se exponen algunas actividades para mejorar la gestión de la protección personal contra el riesgo de caídas en las empresas:

### 4.1 Compra de los equipos

Para asegurar que se compre el equipo adecuado y no otro, es importante que el encargado de compras conozca las características técnicas requeridas para cada SPDC, de manera que la solicitud se realice correctamente al proveedor. Es aconsejable para este propósito entregar al proveedor una ficha técnica con lo requerido. Asimismo, el encargado o supervisor de seguridad deberá visar la ficha técnica del equipo.

Por otro lado, para garantizar que el equipo seleccionado cuente con la certificación de calidad el encargado de compras debe exigirla como parte de las características técnicas.

En el anexo N° 4 se encuentra una ficha modelo con las especificaciones técnicas que se debiesen incluir para realizar la compra de los equipos.

#### **4.2 Recepción y entrega de los equipos**

El encargado de recepcionar y entregar los SPDC debe poseer, al menos, un conocimiento mínimo sobre estos, a fin de controlar que los productos recepcionados y entregados sean efectivamente los solicitados, estén certificados y se encuentren en perfectas condiciones. El SPDC debe traer cierta información (sello de calidad; certificado de conformidad, marcado del producto, folleto informativo), que permita controlar que este cumple con las especificaciones técnicas especificadas en la ficha de compra.

#### **4.3 Capacitación sobre el uso y cuidado de equipos**

Antes de utilizar cualquier tipo de sistema personal para detención de caídas, el usuario debe recibir capacitación inicial y actualizaciones periódicas impartidas por personal calificado para tal efecto. Si el lugar de trabajo cambia o si el sistema personal para detención de caídas cambia, los trabajadores que utilicen equipo deberán recibir una nueva capacitación.

En la capacitación se deben considerar, a lo menos, los siguientes contenidos:

- Riesgos a los que está expuesto y daños asociados.
- Ajuste correcto del SPDC.
- Procedimientos de rescate.
- Limitaciones del uso del SPDC.
- Instalaciones requeridas.
- Anclajes correctos y técnicas de conexión.
- Métodos de uso.
- Inspección de los SPDC.
- Almacenamiento de los SPDC.
- Practica en terreno.
- Certificado de capacitación.

#### 4.4 Uso de equipos

Las siguientes indicaciones deberán ser respetadas antes del uso de un sistema de protección para detención de caídas:

1. Verificar que el punto de anclaje sea el apropiado
2. Haber recibido una capacitación, por una persona calificada, acerca de la instalación, ajuste y operación correcta del equipo.
3. Realizar una inspección de las condiciones que presenta el SPDC antes de cada uso.
4. Además cada usuario debe estar informado sobre la periodicidad de las revisiones del equipo por parte de personal calificado.

#### 4.5 Mantención de los equipos

La suciedad, el desgaste y el ataque de ciertos agentes provocan el deterioro de los SPDC. Con el objeto de conservar la integridad de los equipos en el largo plazo es necesario observar las medidas que permitan un mantenimiento correcto y seguro. El esquema de mantenimiento debe ser dirigido por una persona calificada e incluir los siguientes puntos:

- Cuando bajo las condiciones de uso los equipos toman contacto con sustancias que puedan alterar los materiales de fabricación (pintura, solventes, aceite, etc.) es necesario la aplicación de procedimientos de limpieza. Tal procedimiento no debe causar efectos negativos en las correas, en las partes metálicas o plásticas, por ello es aconsejable que la limpieza se haga con un trapo mojado o una solución diluida de jabón neutro. Las partes metálicas se deben secar con un trapo y el equipo debe colgarse para su secado a la sombra y en ambiente seco.
- Cuando debido al uso o a la aplicación de procedimientos de limpieza el equipo se moja, este se debe secar de forma natural evitando el contacto directo con una fuente calórica.
- Los equipos deben ser almacenados en lugares libres de humedad, alejados de la radiación ultravioleta, evitando el contacto con bordes cortantes, ambientes calurosos, y la presencia de agentes químicos u otras sustancias corrosivas. Cuando se encuentren equipos almacenados durante un tiempo prolongado estos deben ser sometidos a una revisión de tipo periódica, con el objeto de calificar su estado, y definir si es posible usarlos.

**Advertencia:**

**No realizar reparaciones al equipo sin previo consentimiento del fabricante.**

#### 4.6 Revisión de los equipos

Es indispensable para la seguridad del usuario que el SPDC sea inspeccionado con cierta periodicidad para verificar que esté en condiciones de uso y que funciona correctamente. Son muchos los factores que potencialmente pueden afectar la integridad y el comportamiento del equipo: el desgaste general, la suciedad, radiación UV, la humedad, la abrasión, los químicos, entre otros. La severidad con que estos factores estén presentes en el ambiente de trabajo, el modo de uso y el tiempo de exposición de los equipos a estas condiciones deberá ser considerado para definir la frecuencia con que se deba realizar la revisión.

Se recomienda llevar a cabo dos tipos de revisiones:

i) revisión de tipo rutinaria, que la realiza el usuario previo a cada uso, y que consiste en una inspección de:

- Etiquetas u otras marcas que indique el estado de las revisiones periódicas anteriores al equipo
- Correas, costuras, fibras deshilachadas, quemaduras, desgaste y roturas
- Presencia y estado de partes metálicas, argollas en D, hebillas que puedan mostrar deformaciones, fracturas, corrosiones, bordes filosos o evidencias de exposición a químicos.
- Presencia y estado de las piezas plásticas que puedan tener cortes, roturas, deformaciones, o mostrar evidencia de quemaduras con calor o degradación con químicos.

ii) revisión de tipo periódica, inspeccionar en profundidad los mismos puntos que la revisión rutinaria, pero que en este caso la realiza una persona calificada y autorizada para realizar esta inspección. Dicha revisión periódica se registra en la ficha del equipo y el resultado de la revisión es la calificación final del equipo en “APROBADO” o “RECHAZADO”. La periodicidad recomendada para este tipo de revisión es de al menos seis meses, aunque en cada lugar se deberán considerar las condiciones ambientales, la frecuencia de uso y el tipo de equipo.

En el anexo N° 5 se propone un formato para una *Ficha de Revisión del Equipo* que permita contar con un registro con la información de la revisión periódica, mantenimiento y reparación.

**Advertencia:**

**Los equipos calificados como “RECHAZADOS” deben ser marcados y almacenados en un lugar distinto de aquellos “APROBADOS”, y luego ser destruidos.**

#### 4.7 Sustitución de los equipos

Todo equipo que haya sido utilizado para detener una caída deberá ser retirado inmediatamente de circulación para calificar el estado de los diferentes componentes. El estrobo amortiguador de impacto y el arnés de cuerpo completo deben ser retirados para identificarlos como “RECHAZADO” en todos los casos, y almacenarlo para su destrucción, de acuerdo a normas ambientales.

Todo equipo con deterioro, o sobre el cual se tienen dudas respecto de su desempeño, debe ser retirado inmediatamente, y no ser usado hasta que una persona calificada y autorizada por el fabricante haga la calificación final del equipo en el sentido de “APROBADO” o “RECHAZADO”. En lo específico tenemos:

- Los mosquetones que presenten el cierre de seguridad dañado o doblado.
- Existencia de cortes en arnés, faja o bandas.
- Rotura o deformación de algún elemento metálico principal del arnés de cuerpo completo (hebilla, argolla en D, etc.).
- Costuras principales del arnés de cuerpo completo descosidas.
- Existencia de rotura de hilos de la cuerda o elemento de amarre de los arneses de cuerpo completo.
- Los cinturones expuestos a radiaciones ultravioleta serán desechados cuando aparezcan marcas que denotan la cristalización y fragilidad de las fibras, disminuyendo notablemente la resistencia de los mismos a la sujeción e impacto de caída del usuario.

Cuando la complejidad del equipo o el modelo innovador de un equipo lo amerite la revisión deberá llevarla a cabo el propio fabricante o una persona autorizada y capacitada por éste. Podría ser el caso de un SPDC en base a: línea de vida autorretráctil, línea de vida vertical temporal o permanente.

Los trabajadores deberán participar activamente en la evaluación de los equipos, de tal forma de garantizar su uso durante todo el tiempo en que esté expuesto al riesgo, además de la identificación de eventuales molestias o daños al usuario

## BIBLIOGRAFIA

1. Enciclopedia salud y seguridad en el trabajo (1998), 3ª edición, Tomo 1, paginas 31.22.
2. Standard – 29 CFR 1926.502. Fall protection systems criteria and practices.
3. Síndrome del arnés, trauma de la suspensión.  
Autores: M. Avellanas Chavala, D. Dulano Zabala
4. Guía orientativa para la selección y utilización de EPI contra caídas de altura. Instituto Nacional de seguridad e Higiene en el trabajo, 2005.
5. Guía técnica para la utilización por los trabajadores en el trabajo de los equipos de protección individual. Instituto Nacional de seguridad e Higiene en el trabajo, 2005.
6. Manual de Higiene Industrial, Fundación MAPFRE.
7. NCh 1258/1-Of2004 Sistemas personales para detención de caídas – Parte 1: arneses para el cuerpo completo.
8. NCh 1258/2-Of2005 Sistemas personales para detención de caídas – Parte 2: Sistemas personales para detención de caídas - Parte 2: Estrobos y amortiguadores de impacto
9. NCh 1258/3-Of2005 Sistemas personales para detención de caídas – Parte 3: Líneas de vida autorretráctiles.
10. NCh 1258/4-Of2005 Sistemas personales para detención de caídas – Parte 4: Rieles verticales y líneas de vida verticales que incorporan un dispositivo para detención tipo deslizante.
11. NCh 1258/5-Of2005 Sistemas personales para detención de caídas – Parte 5: Conectores con puerta de trabado automático y de cierre automático.
12. NCh 1258/6-Of2005 Sistemas personales para detención de caídas – Parte 6: Ensayos de comportamiento de sistema.



## ANEXOS

## ANEXO N°1

### TRATAMIENTO DEL TRAUMA POR SUSPENSIÓN

#### PLAN DE RESCATE

##### 1. Rescate

El trauma por suspensión, es una patología que sólo se desarrolla cuando la víctima se encuentra suspendida e inmóvil.

El primer objetivo terapéutico es rescatar a la víctima con vida, por lo tanto el rescate rápido se impone ante cualquier otra maniobra (es recomendable que el rescate se realice dentro de los primeros 15 minutos).

Tras el rescate, se recomienda colocar a la víctima en posición semisentada, en “cuclillas” o agachada. En caso de víctimas inconscientes, una vez que la vía aérea este despejada, la posición fetal (alternativa a la posición lateral de seguridad) puede ser la ideal. Se recomienda mantener esta posición unos 20 a 40 minutos y posteriormente pasar gradualmente a la posición horizontal. El objetivo de esta maniobra es evitar la sobrecarga aguda del ventrículo derecho por aflujo masivo de la sangre acumulada en las extremidades.

Durante todo el proceso de rescate es esencial monitorizar las constantes vitales y seguir las técnicas de soporte vital básico y avanzado.

##### 2. Transporte

Luego del rescate la víctima debe ser trasladada al centro asistencial más cercano, para una evaluación médica especializada.

- El traslado debe ser rápido
- La víctima debe estar acompañada en todo momento de personal sanitario entrenado en técnicas de reanimación avanzada que disponga de material específico (transporte medicalizado).
- No se deben olvidar las posibles patologías asociadas que pueda presentar la víctima como: TCE (traumatismo cráneo encefálicos), traumatismos torácicos, fracturas en extremidades, deshidratación, hipotermia.
- En pacientes politraumatizados es imprescindible una analgesia adecuada y una correcta inmovilización de las fracturas.

**ANEXO Nº 2**

<b>LISTA DE CHEQUEO</b>		
<b>IDENTIFICACION DE PELIGROS DEL LUGAR DE TRABAJO</b>		
<b>Datos de carácter general</b>		
Tipo de empresa/sector de la actividad.....		
Tarea ejecutada.....		
Descripción de los riesgos y Las condiciones existentes en El trabajo y su entorno	(marcar la opción que corresponda)	Precisiones adicionales
	<b>SI</b> <b>NO</b>	
<b>IMPACTO</b>		
Resbalón con desnivel.....	.....	
Caída.....	.....	
Frenado de la caída.....	.....	
Oscilación con choque.....	.....	
Suspensión en el equipo.....	.....	
Tropezón con elementos de amarre..	.....	
<b>RIESGOS DERIVADOS DE LAS CONDICIONES METEREOLÓGICAS Y DE USO</b>		
Frío.....	.....	Temperatura.....°C Duración exp..... h/día
Calor.....	.....	
Humedad.....	.....	Temp. Ambiente.....°C Duración exp..... h/día
Radiación solar.....	.....	
Radiación UV (soldadura).....	.....	
<b>RIESGOS QUÍMICOS</b>		Naturaleza de los productos químicos.
Disolventes.....	.....	
Ácidos.....	.....	
Aceites.....	.....	
Corrosión.....	.....	
Otros.....	.....	
Utilización constante.....	.....	
Varios.....	.....	
Otros datos útiles para la especificación de los equipos de protección contra caídas		

**ANEXO N°3****Composición de un sistema personal para detención de caídas (SPDC)**

La designación de un SPDC se hace por medio de un código que utiliza abreviaciones y símbolos (designados en NCh 1258/6), para indicar el orden de armado de los componentes y subsistemas cuando se configura un sistema personal para detención de caídas:

Abreviación/símbolo	Componente/subsistema
ACC	Arnés para el cuerpo completo
EAI	Estrobo amortiguador de impacto
LVA	Línea de vida autorretráctil
LVVT	Línea de vida vertical temporal
LVVP	Línea de vida vertical permanente
RV	Riel vertical
+	Conector
A	Dispositivo de anclaje

Código	Tipo de SPDC
A + EAI + ACC	SPDC en base a un estrobo amortiguador de impacto
A + LVA + ACC	SPDC en base a una línea de vida autorretráctil
A + LVVT + ACC	SPDC en base a una línea de vida vertical temporal
A + LVVP + ACC	SPDC en base a una línea de vida vertical permanente
A + RV + ACC	SPDC en base a un riel vertical

**ANEXO N°4**

<b>FICHAS PARA LA COMPRA DE PRODUCTOS</b>	
<b>Datos de la empresa</b>	
Nombre de la empresa:	
Dirección de la Empresa:	
Sección de la Empresa	
Encargado de compra	
Teléfono:	
<b>Tipo de SPDC Seleccionado:</b>	
<b>Caracterización del lugar de trabajo</b>	
<b>Tipo de riesgos identificados</b>	<b>Características adicionales del lugar de trabajo</b>
Colocar los peligros identificados en el lugar de trabajo, los cuales están detallados en la lista de chequeo (Anexo N°1)	Características adicionales del lugar de trabajo: humedad, piso resbaladizo, temperaturas extremas, etc, que se suman al riesgo primordial, que se requiere controlar.
<b>Observaciones adicionales sobre la tarea:</b>	
<b>Evaluación del desempeño de productos anteriores</b>	
Poner, en el caso de que se desee reemplazar un equipo, por otro de distintas características (ver criterios de reemplazo), los puntos por los cuales el anterior equipo no satisfizo al usuario.	
Ej: Características ergonómicas del equipo, materiales no soportan temperaturas de trabajo (disminución vida útil), molestias que pueda provocar el material del equipo al usuario, etc.	
<b>Nombre y firma responsable selección</b>	<b>Nombre y firma responsable compra</b>

**ANEXO Nº 5**

FICHA DE REVISIÓN DEL SPDC				
Nombre del usuario:				
IDENTIFICACIÓN DEL EQUIPO				
Modelo y tipo _____	Marca _____	Fabricante _____		
Dirección _____	Año de fabricación _____	Fecha compra _____		
Teléfono/Fax _____	_____	Fecha puesta en servicio _____		
REGISTRO DE REVISIONES Y MANTENCIONES PERIÓDICAS				
FECHA	ACTIVIDAD (Revisión periódica, mantenimiento, reparación)	OBSERVACIONES (defectos, reparaciones)	NOMBRE Y FIRMA PERSONA COMPETENTE	FECHA PRÓXIMA REVISIÓN

## ANEXO Nº 6

### GLOSARIO

- **Sistema personal para detención de caídas (SPDC):** Conjunto de componentes y subsistemas interconectados, que incluye un ACC utilizado por el usuario y que cuando es conectado a un dispositivo de anclaje seguro, detiene una caída desde una altura.
  - **Arnés de cuerpo completo (ACC):** Dispositivo de presión del cuerpo destinado a parar las caídas. El ACC puede estar constituido por bandas, elementos de ajuste y de enganche y otros elementos, ajustados de forma adecuada sobre el cuerpo de una persona para sujetarla durante una caída y después de la parada de ésta.
  - **Estrobo amortiguador de impacto (EAI):** Estrobo que incorpora un amortiguador de impacto, el cual mediante su deformación o destrucción, absorbe una parte importante de la energía desarrollada en la caída.
  - **Línea de vida autorretráctil (LVA):** Subsistema conectable que se ancla sobre el lugar de trabajo y que incorpora una línea de vida traccionada, la cual se extrae y retrae automáticamente en respuesta a los movimientos normales de un usuario, y un medio de freno el cual traba y mantiene automáticamente la línea de vida en respuesta al movimiento repentino de una caída, de un modo similar a la operación del sistema de un cinturón de seguridad de un automóvil.
  - **Línea de vida vertical temporal (LVT):** Línea suspendida, que está asegurada temporalmente en su extremo superior a un punto de anclaje más elevado, para que se pueda fijar un dispositivo para detención tipo deslizante.
  - **Línea de vida vertical permanente (LVVP):** Línea traccionada que está asegurada permanentemente para al menos una posición en su extremo superior, para actuar como punto de anclaje seguro.
  - **Riel vertical (RV):** Vía rígida que está asegurada permanentemente a una escala fija u otra estructura, mediante un número de soportes a intervalos a lo largo de su longitud y a la cual, se puede fijar un dispositivo para detención tipo deslizante.
  - **Conector (+):** Componente que se puede utilizar como una parte o como el total de la línea de conexión y que se utiliza para unir la línea de conexión al punto de fijación para detención de caídas sobre el arnés para el cuerpo completo.
- Dispositivo de anclaje (A):** Elemento o serie de elementos o componentes que incorporan uno o varios puntos de anclaje.

## AGRADECIMIENTOS

Esta Guía de Selección y Control de Equipos de Protección Personal para Trabajos con Riesgo de Caída fue elaborada por un Comité de Expertos conformado por invitación de la Directora del Instituto, a instancias de la Sección Elementos de Protección Personal del Departamento de Salud Ocupacional.

Los integrantes del Comité de Expertos son los que siguen:

Haydeé Aceituno	MSA de Chile
Christian Albornoz	Instituto de Salud Pública (ISP)
Marcelo Alvarado	Instituto Nacional de Normalización (INP)
David Escanilla	Instituto de Salud Pública (ISP)
Luís Fuentealba Muñoz	Asociación Chilena de Seguridad (ACHS)
Arnoldo Jara Fernández	Mutual de Seguridad.
José Luis Macaya	SEGMA S.A.
Héctor Ochoa	Chilesin
Mario Solar	VICSA S.A.
José Luis Soto	Chilesin

### COORDINACIÓN:

Christian Albornoz	Instituto de Salud Pública
--------------------	----------------------------

### EDICION:

David Escanilla	Instituto de Salud Pública
-----------------	----------------------------